

Gamma cottura modulare EVO900 Griglia a gas top HP - Powergrill modulo intero

ARTICOLO N° _____

MODELLO N° _____

NOME _____

SIS # _____

AIA # _____



392065 (Z9GRGHGC0P)

Griglia a gas top HP, da 800 mm

Descrizione

Articolo N° _____

Per uso con gas naturale o GPL.

Bruciatore in acciaio inox ad alta efficienza (21 KW) con fiamma stabilizzata. Griglie in ghisa facilmente rimovibili. Sistema di riscaldamento ad irraggiamento con tegole radianti in AISI 441 che evitano il deterioramento del bruciatore. Sgocciolatoio di raccolta grasso. Pannelli esterni in acciaio inox con finitura Scotch Brite. Piano di lavoro in acciaio inox stampato in un unico pezzo (spessore 2 mm). Bordi laterali a taglio laser ad angolo retto per una perfetta giunzione con altre unità.

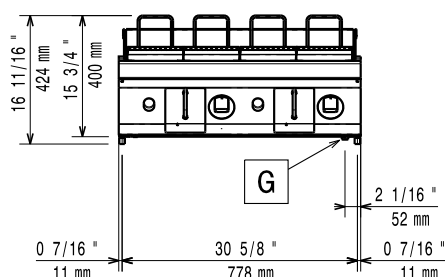
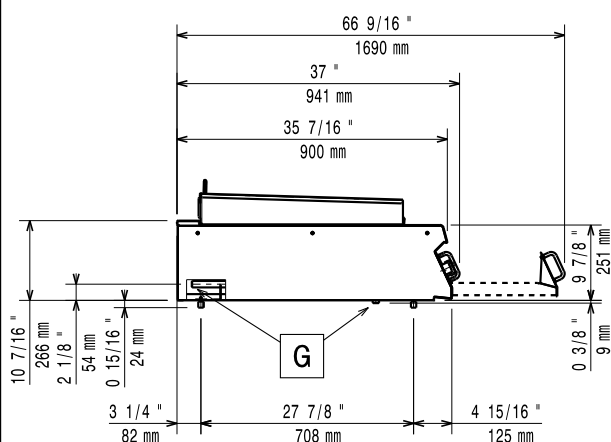
Caratteristiche e benefici

- Bruciatori in acciaio inox AISI441 dotati di fiamma autostabilizzante.
- Bruciatori protetti da un deflettore in AISI 441 resistente fino a 700°C che protegge le griglie dal contatto diretto con il grasso gocciolante, riduce le fiammate (sistema brevettato). Potenza di riscaldamento distribuita uniformemente sulle piastre radianti superiore e laterali.
- La temperatura massima raggiunta dalla griglia è pari a 350° C
- Cassetto di raccolta del grasso a tutta profondità, con foro per indicare quando è pieno, per la raccolta del grasso di cottura residuo. Può essere riempito con acqua per la produzione del vapore.
- Alzatina removibile in acciaio inox su tre lati.
- Tutti i componenti (deflettore, piastre, griglie di cottura, paraspruzzi) possono essere smontati per la pulizia.
- "Power Control" funzione esclusiva: la manopola di regolazione consente di regolare la potenza su un campo di rotazione a 240° tra minimo e massimo, per ottimizzare i consumi e il tipo di cottura.
- "Stand-by" comando da manopola per ridurre al minimo il consumo di energia durante i periodi non di punta, pur consentendo un rapido recupero nel momento del bisogno.
- La particolare forma delle manopole protegge dalle infiltrazioni di acqua.
- Griglie di cottura in ghisa smaltata ad alta resistenza per una facile pulizia.
- Adatto per installazioni da banco

Costruzione

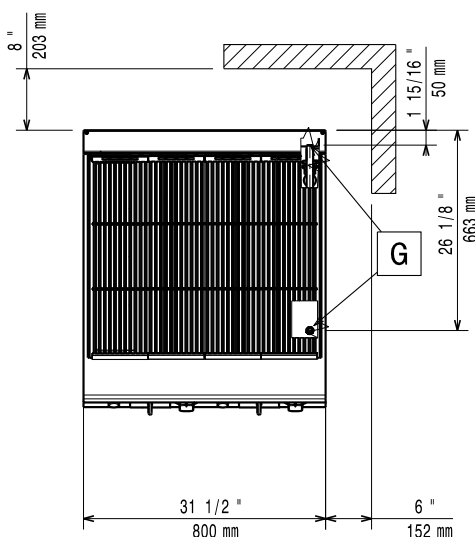
- Pannelli laterali e posteriore in acciaio inox AISI304.
- Pannellatura esterna in acciaio inox con finitura Scotch Brite
- Piano di lavoro in acciaio inox AISI 304, spessore 2 mm.
- I modelli hanno bordi laterali ad angolo retto per consentire giunture a livello tra le unità ed eliminare la possibilità di infiltrazioni.
- Tutti i componenti funzionali sono accessibili dalla parte anteriore della macchina
- L'unità ha una profondità di 900mm per offrire una superficie di lavoro di più grandi dimensioni.

Approvazione: _____

Fronte

Lato


EQ = Vite Equipotenziale

G = Connessione gas

Alto


Scala: 1:18

Gas
Gas metano - Pressione:

392065 (Z9GRGHGCOP)

17.4 mbar

Gas Gpl Pressione:

27.7 mbar

Potenza gas:

21 kW

Fornitura gas:

Gas naturale

Tipo di gas:

GPL; Gas metano

Connessione gas:

1/2"

Informazioni chiave

Se l'apparecchiatura viene montata vicino a apparecchi sensibili alla temperatura, uno spazio di sicurezza di circa 150/200 mm deve essere predisposto o prevista una qualche forma di isolamento termico.

Dimensioni esterne, larghezza: 800 mm

Dimensioni esterne, profondità: 900 mm

Dimensioni esterne, altezza: 250 mm

Peso netto: 96 kg

Peso imballo: 113 kg

Altezza imballo: 580 mm

Larghezza imballo: 1010 mm

Profondità imballo: 860 mm

Volume imballo: 0.5 m³
Gruppo di certificazione: N9EGG

Accessori opzionali

- Kit per sigillatura giunzioni PNC 206086
- Kit 4 ruote di cui 2 con freno (ordinare insieme al kit di installazione su ruote/piedini) PNC 206135
- Supporto per soluzione a ponte da 800 mm PNC 206137
- Supporto per soluzione a ponte da 1000 mm PNC 206138
- Supporto per soluzione a ponte da 1200 mm PNC 206139
- Supporto per soluzione a ponte da 1400 mm PNC 206140
- Supporto per soluzione a ponte da 1600 mm PNC 206141
- Corrimano laterale destro e sinistro PNC 206165
- Corrimano frontale da 800 mm PNC 206167
- Piano porzionatore da 800 mm PNC 206186
- Corrimano frontale da 1200 mm PNC 206191
- Corrimano frontale da 1600 mm PNC 206192
- 2 pannelli per copertura laterale di funzioni top (altezza 250 mm, profondità 900 mm) PNC 206321
- Raschietto specifico per pulizia griglia gas HP PNC 206347
- - NOT TRANSLATED - PNC 206462